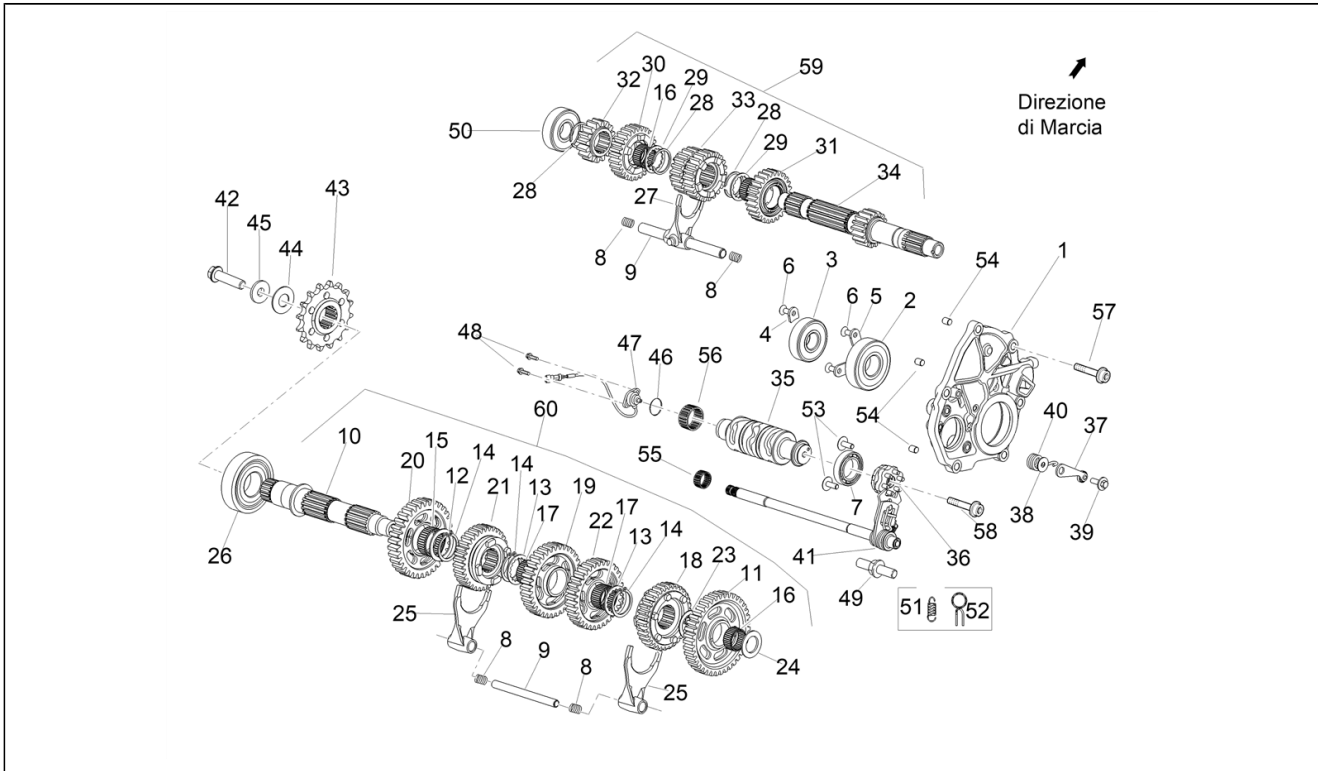


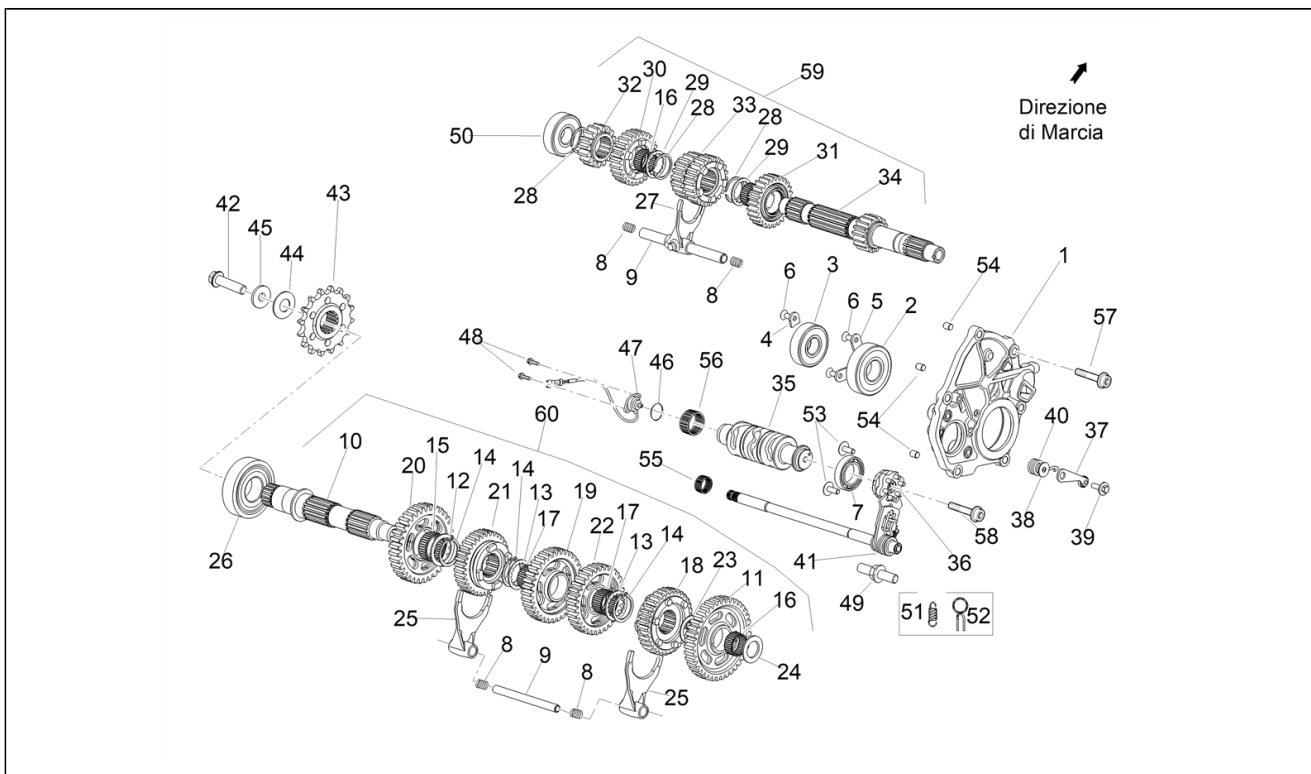
Gruppo	Motore
Codice	03.180
Descrizione	Componenti del cambio - ingranaggi
Revisione	1



FILTRI: nessuno

Pos.	Codice	Descrizione	Q.tà	Varianti
1	2A000436	Supporto cambio	1	
2	898634	Cuscinetto a sfere 25x62x17	1	
3	898635	Cuscinetto a sfere 20x52x15	1	
4	AP9150145	Piastrina ritegno cuscinetto	1	
5	857271	Piastrina ritegno cuscinetto	2	
6	1A011248	Vite testa svasata M6x16	3	
7	857250	Cuscinetto a sfere 25x42x9	1	
8	857175	Molla	4	
9	2A000440	Albero forchetta	2	
10	857236	Albero secondario	1	
11	2A000879	Ingran.1a su sec. Z=39	1	
12	857308	Rosetta 30x40x1,5	1	
13	857247	Rosetta di spallamento	2	
14	857248	Anello Seeger D30	3	
15	857309	Gabbia a rulli 30x35x13	1	
16	857233	Gabbia a rulli 24x28x13	3	
17	857244	Gabbia a rulli 26x30x15,6	2	
18	2A000890	Ingran.5a su sec. Z=34	1	
19	2A000285	Ingran.3a su sec. Z=34	1	
20	1A027354	Ingran.2a su sec. Z=33	1	
21	857242	Ingran.6A su sec. Z=33	1	
22	2A000286	Ingran.4a su sec. Z=31	1	
23	857246	Rosetta 24x35x1	1	
24	857245	Rosetta 20,1x33,5x2,5	1	
25	2A000558	Forchetta	2	
26	898633	Cuscinetto a sfere 30x72x19	1	
27	2A000453R	Forchetta	1	

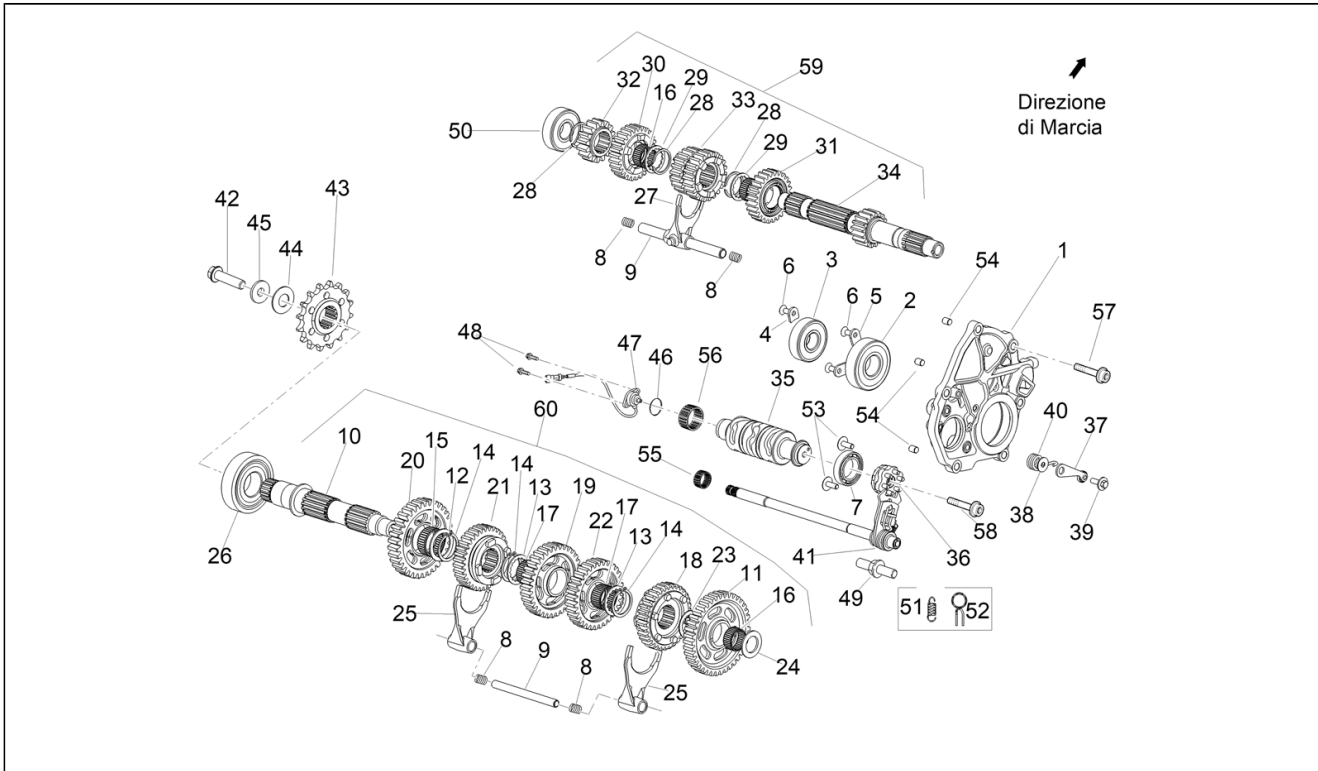
Gruppo	Motore
Codice	03.180
Descrizione	Componenti del cambio - ingranaggi
Revisione	1



FILTRI: nessuno

Pos.	Codice	Descrizione	Q.tà	Varianti
28	857232	Anello per alberi	3	
29	857234	Rosetta di spallamento	2	
30	857231	Ingran.6A su prim. Z=27	1	
31	857230	Ingran.5a su prim. Z=26	1	
32	1A027353	ingran.2a su prim. Z=16	1	
33	2A000554	Ingran.3a-4a su prim. Z=20/21	1	
34	2A000552	Albero primario	1	
35	857251	Desmodromico	1	
36	857123	Piattello index	1	
37	857274	Leva index cpl.	1	
38	AP9150051	Rosetta D6,3x18x1	1	
39	AP9150006	Vite TE flang. M6x15	1	
40	2A000048	Molla	1	
41	857253	Albero cambio+molla cpl.	1	
42	B043042	Vite M10X35	1	
43	890827	Pignone Z=16	1	
44	854909	Molla a tazza	1	
45	854951	Bussola a 'T'	2	
46	857494	O-ring	1	
47	2D000300	Sensore marce	1	
48	AP8152273	Vite flangiata M5x15	2	
49	899599	Perno filettato	1	
50	898636	Cuscinetto a sfere 20x52x15	1	
51	857260	Molla ancorina	1	
52	2A000047	Molla richiamo selettore	1	
53	1A011261	Vite TBEI M6X16	2	
54	857427	Spina M8x12	3	

Gruppo	Motore
Codice	03.180
Descrizione	Componenti del cambio - ingranaggi
Revisione	1



FILTRI: nessuno

Pos.	Codice	Descrizione	Q.tà	Varianti
55	B045224	Astuccio a rullini 12x8x12	1	
56	857249	Astuccio a rullini HK1512	1	
57	AP8152287	Vite TE flangiata M8x25	6	
58	1A011247	Vite testa cilindrica esagono incassato M6x20	1	
59	1A027351	Albero primario completo	1	
60	1A027352	Albero secondario completo	1	