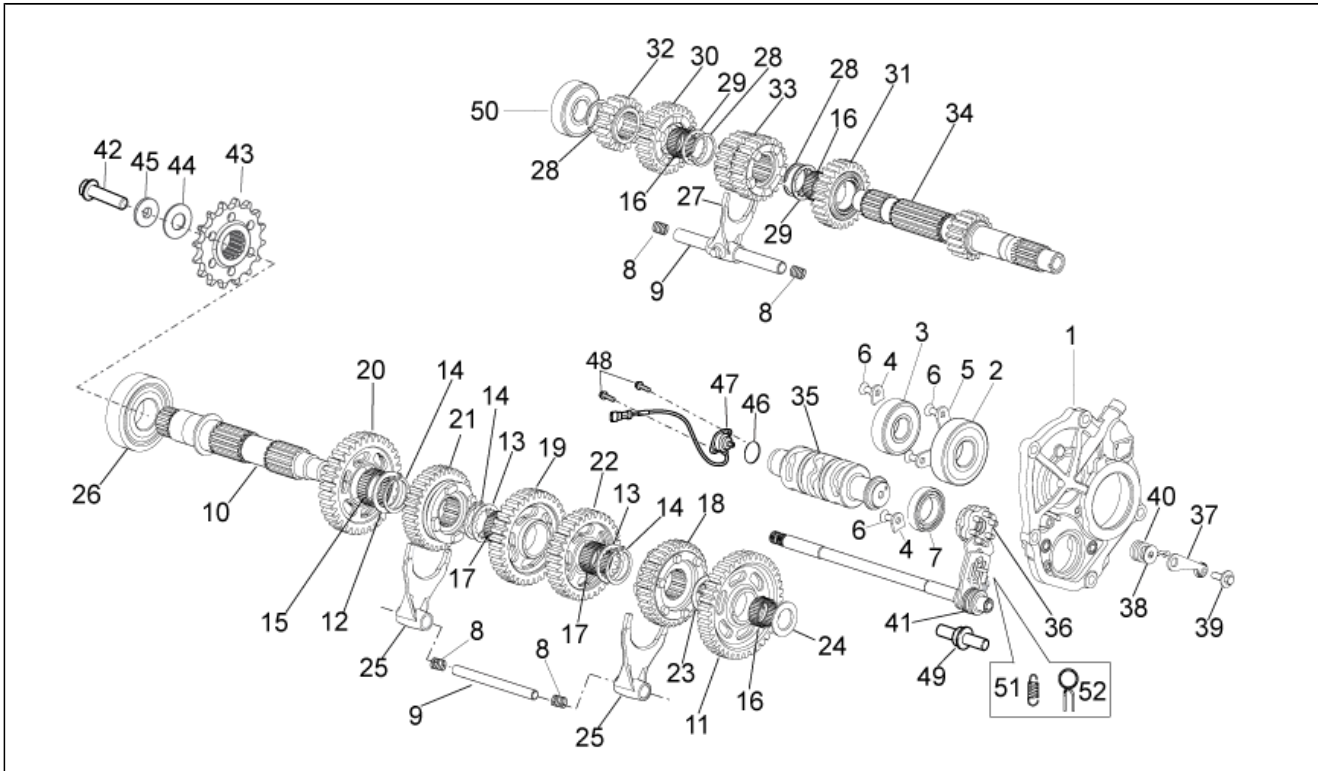


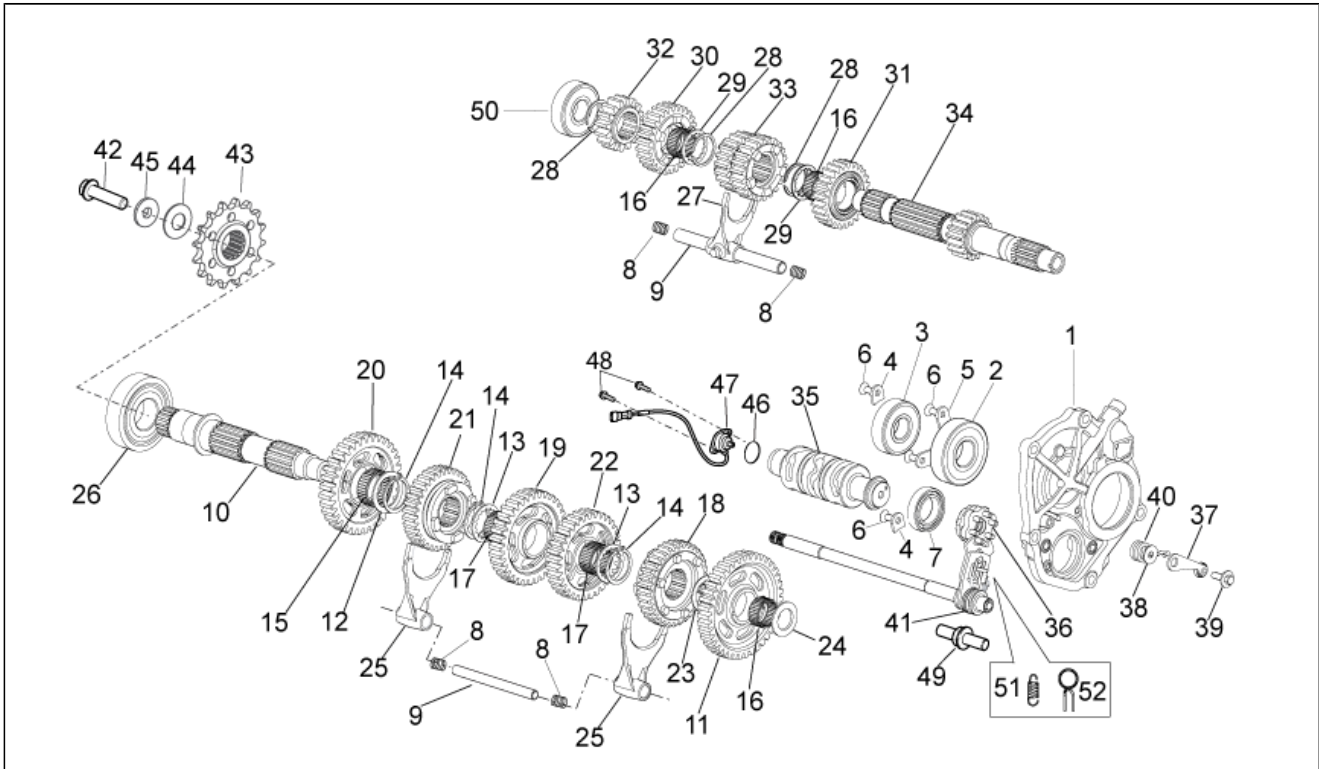
Gruppo	MOTORE
Codice	29.46
Descrizione	Cambio
Revisione	1



FILTRI: nessuno

Pos.	Codice	Descrizione	Q.tà	Varianti
1	85216R	Supporto cambio	1	
1	2A000069	Supporto cambio	1	
2	898634	Cuscinetto a sfere 25x62x17	1	
3	898635	Cuscinetto a sfere 20x52x15	1	
4	AP9150145	Piastrina ritegno cuscinetto	1	
5	857271	Piastrina ritegno cuscinetto	2	
6	AP8152166	Vite M6x16	3	
7	857250	Cuscinetto a sfere 25x42x9	1	
8	857175	Molla	4	
9	857284	Albero forchetta	2	
10	857236	Albero secondario	1	
11	897458	Ingran.1a su sec. Z=38	1	
12	857308	Rosetta 30x40x1,5	1	
13	857247	Rosetta di spallamento	2	
14	857248	Anello Seeger D30	3	
15	857309	Gabbia a rulli 30x35x13	1	
16	857233	Gabbia a rulli 24x28x13	3	
17	857244	Gabbia a rulli 26x30x15,6	2	
18	857241	Ingran.5a su sec. Z=34	1	
19	897460	Ingran.3a su sec.	1	
20	897459	Ingran.2a su sec.	1	
21	857242	Ingran.6A su sec. Z=33	1	
22	857240	Ingran.4a su sec. Z=32	1	
23	857246	Rosetta 24x35x1	1	
24	857245	Rosetta 20,1x33,5x2,5	1	
25	857328	Forchetta	2	
26	898633	Cuscinetto a sfere 30X72X19	1	

Gruppo	MOTORE
Codice	29.46
Descrizione	Cambio
Revisione	1



FILTRI: nessuno

Pos.	Codice	Descrizione	Q.tà	Varianti
27	857185	Forchetta	1	
28	857232	Anello per alberi	3	
29	857234	Rosetta di spallamento	2	
30	857231	Ingran.6A su prim. Z=27	1	
31	857230	Ingran.5a su prim. Z=26	1	
32	897455	ingran.2a su prim. Z=18	1	
33	897456	Ingran.3a-4a su pr. Z=17/22	1	
34	897454	Albero primario	1	
35	857251	Desmodromico	1	
36	857123	Piattello index	1	
37	857274	Leva index cpl.	1	
38	AP9150051	Rosetta D6,3x18x1	1	
39	AP9150006	Vite TE flang. M6x15	1	
40	857278	Molla	1	
41	857253	Albero cambio+molla cpl.	1	
42	AP8152318	Vite TE flangiata M10x35	3	
43	890827	Pignone Z=16	1	
44	854909	Molla a tazza	1	
45	854951	Bussola a 'T'	2	
46	857279	O-ring	1	
47	857265	Sensore marce	1	
48	AP8152280	Vite TE flang. M6x25	2	
49	899599	Perno filettato	1	
50	898636	Cuscinetto a sfere 20x52x15	1	
51	857260	Molla ancorina	1	
52	857261	Molla richiamo selettore	1	